

Press Release



TOKAI TOKYO FINANCIAL HOLDINGS, INC.

2019年（平成31年）3月22日

各 位

東海東京フィナンシャル・ホールディングス株式会社

代表取締役社長 石田 建昭

東京都中央区日本橋二丁目5番1号

証券コード 8616 東証・名証第一部

機構改革に関するお知らせ

1. 機構改革の趣旨

グループ戦略推進機能の強化および運営体制の効率化を図るため、機構改革を実施する。

2. 実施日

2019年4月1日

3. 機構改革の内容 ※別紙ご参照

(1) グループの統合

- ① 「戦略企画グループ」と「戦略事業推進グループ」「商品・情報統括グループ」および「デジタル戦略グループ」の一部を統合し、「戦略企画グループ」とする。
➤ グループの戦略的事業に係る企画、推進、支援機能の強化および効率化を図る。
- ② 「総合企画グループ」と「デジタル戦略グループ」の一部を統合し、「総合企画グループ」とする。
➤ グループにおける管理機能を集約し、効率化を図る。

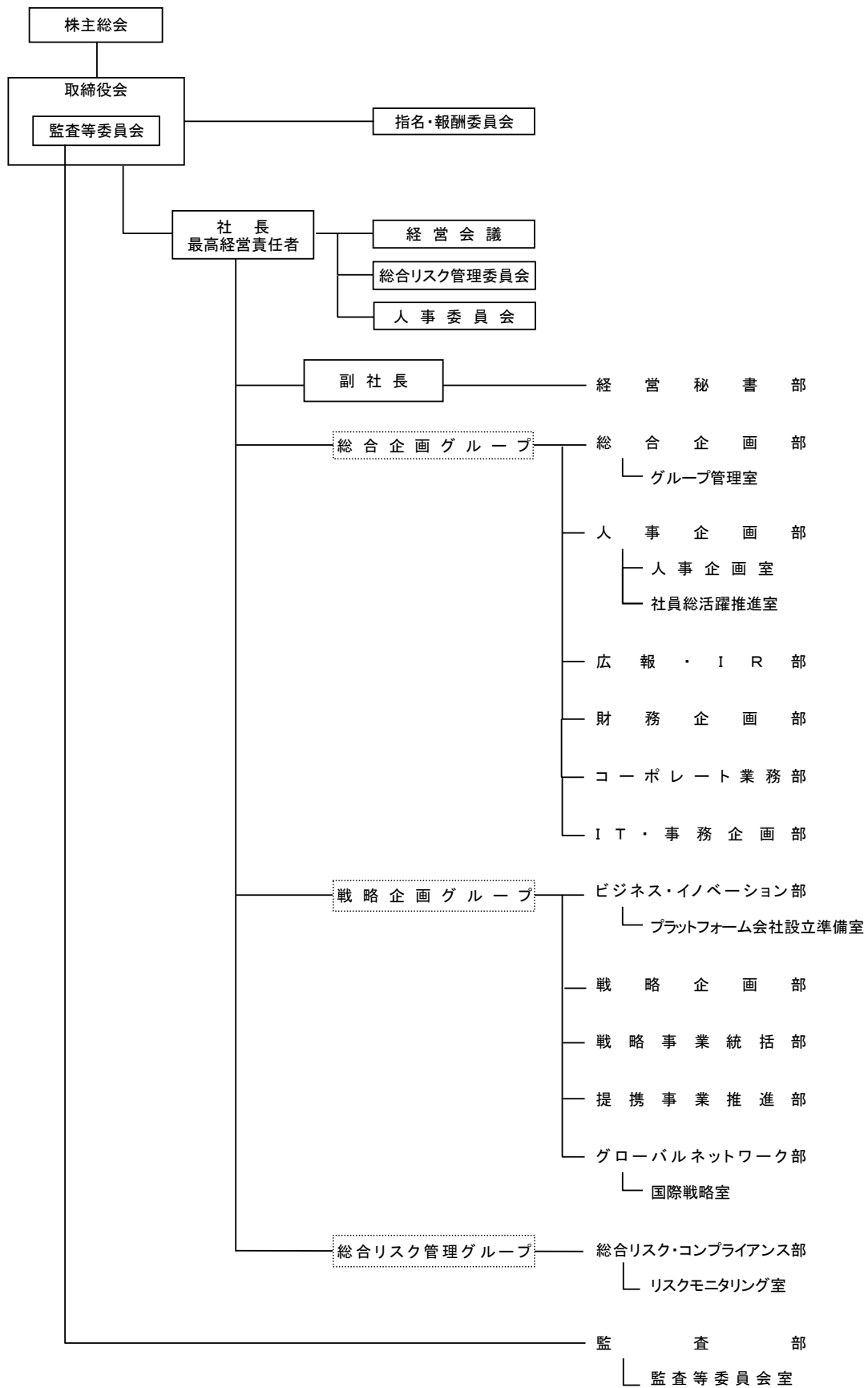
(2) 部室の新設、移管、廃止

- ① 「Executive Legal Officer」を廃止する。
- ② 「デジタル戦略グループ」管下の「IT・事務企画部」を、「総合企画グループ」の管下に移管する。
➤ グループにおける管理機能の集約し、効率化を図る。
- ③ 「戦略企画グループ」管下の「ビジネス開発部」と「デジタル戦略グループ」管下の「デジタル戦略部」を統合し、「戦略企画グループ」管下に「ビジネス・イノベーション部」を新設する。
➤ ビジネス戦略及びデジタル戦略を一体化し、機能強化を図る。
- ④ 「ビジネス・イノベーション部」の管下に「プラットフォーム会社設立準備室」を新設する。
➤ 資産管理プラットフォーム運営会社設立に向けた準備室を新設する。
- ⑤ 「戦略事業推進グループ」管下の「戦略事業統括部」および「提携事業推進部」を、「戦略企画グループ」の管下に移管する。
➤ グループ戦略事業の一体化、効率化を図る。
- ⑥ 「商品・情報統括グループ」管下の「情報統括部」、「情報統括部国際情報室」および「グループ商品戦略部」を統合し、「グローバルネットワーク部」に改称のうえ「戦略企画グループ」の管下に移管する。
- ⑦ 「戦略企画グループ」管下の「戦略企画部国際戦略室」を、「グローバルネットワーク部」の管下に移管する。
➤ グループ全体の情報・商品・海外に係る戦略機能を一体化し、効率化を図る。

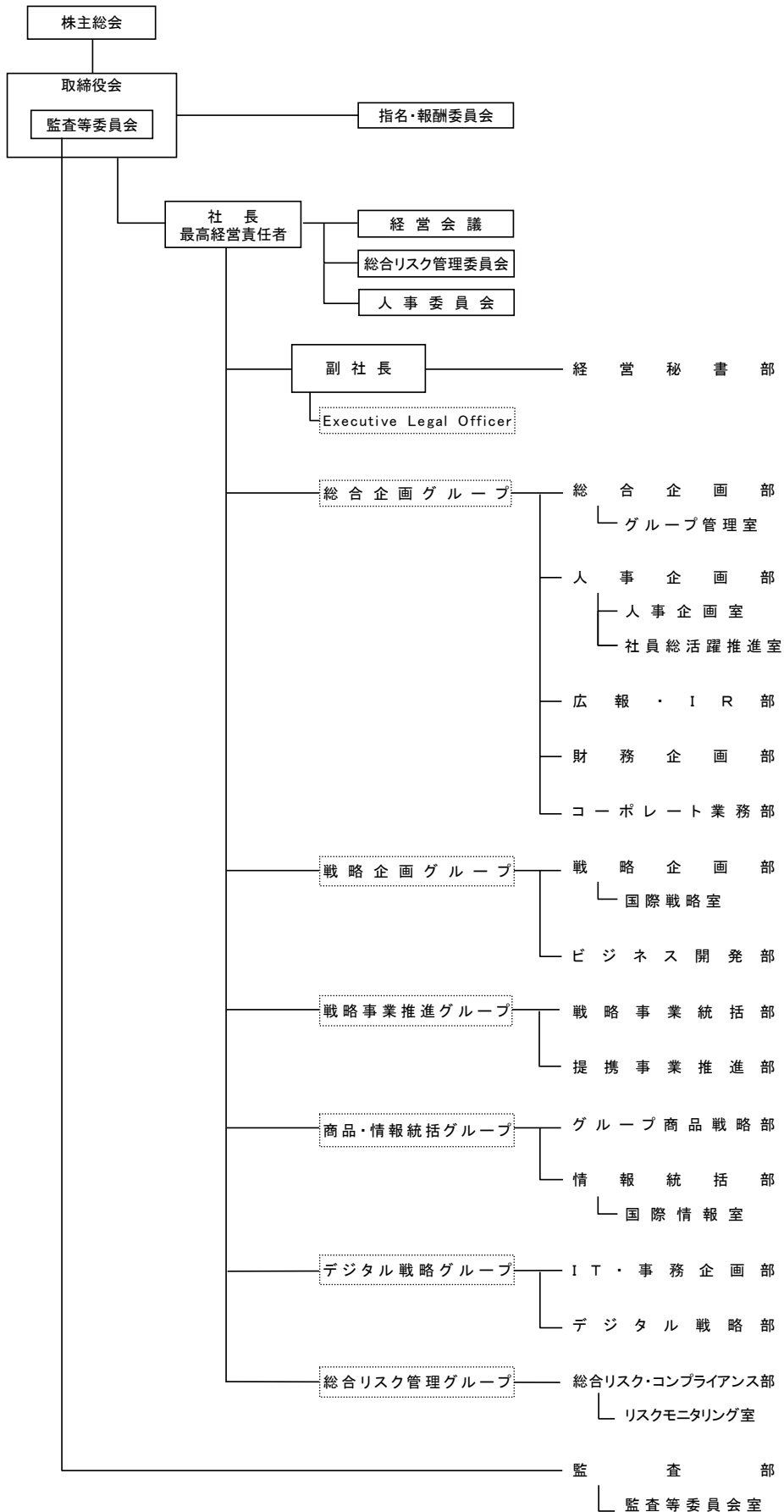
以 上

【別紙】新組織図

平成31年4月1日付



本件に関するお問い合わせは、広報・IR部 03-3517-8618 までお願いいたします。



本件に関するお問い合わせは、広報・IR部 03-3517-8618 までお願いいたします。